

**PROPOSTA DE RESOLUÇÃO DA PROVA FINAL DE MATEMÁTICA DO 3.º CICLO  
(CÓDIGO DA PROVA 92) – 27 DE JUNHO 2018**

1.

Ordenando os dados obtém-se:

18      85      166      189      303      645

Como a quantidade de dados é um número par,  $\frac{166+189}{2} = 177,5$

**Opção correta:** (A)

2.

Utilizando a calculadora:  $3 - \sqrt{7} \approx 0,354$

Podemos concluir que

**Opção correta:** (C)

3.

87 milhões:  $87\,000\,000 = 87 \times 10^6$

$87 \times 10^6 \times 0,99 = 86,13 \times 10^6 = 8,613 \times 10^7$

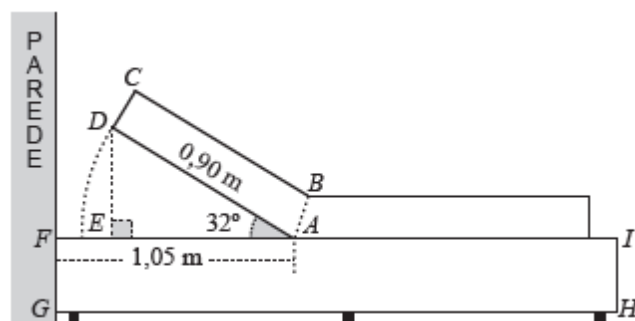
**Resposta:** Foram vendidos  $8,613 \times 10^7$  carros não elétricos

4.

$$\cos 32^\circ = \frac{\overline{AE}}{0,90} \Leftrightarrow 0,90 \cos 32^\circ = \overline{AE}$$

$$1,05 - \overline{AE} \approx 0,287$$

**Resposta:** O ponto  $D$  dista da parede aproximadamente 0,29 m.



5.

5.1.

**Resposta:** A reta  $SX$  é a interseção dos planos.

### 5.2.

Por se tratar de um comprimento, sabe-se que  $\overline{US}$  é maior do que zero.

Como o triângulo  $[UVS]$  é retângulo em  $V$  então, verifica o Teorema de Pitágoras:

$$\overline{US}^2 = 7^2 + 15^2 \Leftrightarrow \overline{US}^2 = 49 + 225 \Leftrightarrow \overline{US}^2 = 274 \Leftrightarrow \overline{US} = \sqrt{274} \Leftrightarrow \overline{US} \approx 16,553$$

**Resposta:**  $\overline{US}$  é aproximadamente 16,6 cm.

### 5.3.

$$V_{\text{prisma}} = \text{Área}_{[STUV]} \times 15$$

$$\text{Área}_{[STUV]} = \frac{15 + \overline{UT}}{2} \times 7$$

$$1250 = \frac{15 + \overline{UT}}{2} \times 7 \times 15 \Leftrightarrow \frac{1250}{7 \times 15} = \frac{15 + \overline{UT}}{2} \Leftrightarrow \frac{1250 \times 2}{7 \times 15} = 15 + \overline{UT} \Leftrightarrow \frac{1250 \times 2}{7 \times 15} - 15 = \overline{UT}$$

$$\overline{UT} \approx 8,8095$$

**Resposta:**  $\overline{UT}$  é aproximadamente 8,8 cm.

### 6.

$$41^2 = 1681, \text{ logo } n = 1682$$

**Resposta:**  $n = 1682$

### 7.

#### 7.1.

Como são seis grupos, a probabilidade do grupo selecionado ser o do Daniel é  $\frac{1}{6}$ .

**Resposta:** A probabilidade de ser o grupo do Daniel o selecionado é  $\frac{1}{6}$ .

#### 7.2.

Processo 1.

Existem dez pares possíveis ou seja Pares de grupos: 1 e 2 ; 1 e 3; 1 e 4; 1 e 5;

2 e 3; 2 e 4; 2 e 5;

3 e 4; 3 e 5;

4 e 5;

Destes dez pares de grupos possíveis, quatro envolvem o grupo 1.

A probabilidade de o grupo 1 ser selecionado é  $\frac{4}{10} = \frac{2}{5}$ .

Processo 2.

Organizando os dados numa tabela de dupla entrada pode facilitar a contagem das possibilidades.

A \ B	1	2	3	4	5
1		1,2	1,3	1,4	1,5
2			2,3	2,4	2,5
3				3,4	3,5
4					4,5
5					

Há dez pares possíveis (o par 1,2 é o mesmo que o par 2,1 ...) e quatro pares que envolvem o grupo 1.

**Resposta:** A probabilidade de o grupo 1 ser selecionado é  $\frac{2}{5}$ .

8.

Pensando na sucessão em que cada termo é o número total de segmentos de reta de cada termo da sucessão de hexágonos definida, temos

1.º termo 11  
 2.º termo...16  
 3.º termo 21  
 4.º termo 26  
 ....

Verificamos que cada termo tem mais 5 segmentos do que o anterior (há um lado do novo hexágono que une com um lado de um dos hexágonos do termo anterior). Assim, cada termo será da forma  $5n + k$  porque o 1.º termo é 11. Neste caso o  $k = 6$ .

A expressão que dá o número total de segmentos de reta do termo de ordem  $n$  da sucessão de hexágonos definida é  $5n + 6$ .

**Opção correta:** C

9.

Processo 1.

Como se conhecem as coordenadas de dois pontos da reta  $r$  pode calcular-se o declive,  $a$ , da reta e a ordenada na origem,  $b$ , resolvendo o sistema:

$$\begin{cases} 6 = a \times (-4) + b \\ 3 = a \times 2 + b \end{cases} \Leftrightarrow \begin{cases} 6 + 4a = b \\ 3 = 2a + 6 + 4a \end{cases} \Leftrightarrow \begin{cases} - \\ 3 - 6 = 6a \end{cases} \Leftrightarrow \begin{cases} 6 + 4 \times \left(-\frac{3}{6}\right) = b \\ a = -\frac{3}{6} \end{cases} \Leftrightarrow \begin{cases} b = 4 \\ a = -\frac{3}{6} \end{cases}$$

Uma equação da reta  $r$  é  $y = -\frac{1}{2}x + 4$ .

Processo 2.

Como se conhecem as coordenadas de dois pontos da reta  $r$  pode calcular-se o declive,  $a$ , da reta e a ordenada na origem,  $b$ .

Os pontos conhecidos são  $(-4, 6)$  e  $(2, 3)$

Cálculo do declive

$$a = \frac{6 - 3}{-4 - 2} \Leftrightarrow a = -\frac{3}{6}$$

Cálculo da ordenada na origem

Utilizando o ponto  $(2, 3)$ ,  $3 = -\frac{1}{2} \times 2 + b \Leftrightarrow 3 + 1 = b \Leftrightarrow b = 4$

**Resposta:** Uma equação da reta  $r$  é  $y = -\frac{1}{2}x + 4$ .

10.

Desenvolvendo o quadrado do binómio  $(x - 4)^2$  obtém-se  $x^2 - 8x + 16$ .

**Opção correta: A.**

11.

$$\begin{aligned}
 15x^2 - 2x - 1 &= 0 \Leftrightarrow \\
 \Leftrightarrow x &= \frac{2 \pm \sqrt{2^2 - 4 \times 15 \times (-1)}}{2 \times 15} \Leftrightarrow x = \frac{2 \pm \sqrt{4 + 60}}{30} \Leftrightarrow \\
 \Leftrightarrow x &= \frac{2 \pm 8}{30} \Leftrightarrow x = \frac{2 + 8}{30} \vee x = \frac{2 - 8}{30} \Leftrightarrow -4 \leq 1,5x + 6 \Leftrightarrow \\
 \Leftrightarrow x &= \frac{1}{3} \vee x = -\frac{1}{5}
 \end{aligned}$$

**Resposta:** As soluções da equação são  $-\frac{1}{5}$  e  $\frac{1}{3}$ .

12.

$$\begin{aligned}
 \frac{2(1-x)}{3} < \frac{1}{2}x + 2 &\Leftrightarrow \frac{2-2x}{3} < \frac{1}{2}x + 2 \Leftrightarrow 2-2x < 1,5x + 6 \Leftrightarrow \\
 \Leftrightarrow -4 < 3,5x &\Leftrightarrow \frac{-4}{3,5} < x \Leftrightarrow x > \frac{-4}{3,5} \Leftrightarrow x > -\frac{8}{7}
 \end{aligned}$$

**Conjunto Solução:**  $\left] -\frac{8}{7}; +\infty \right[$ .

13.

Como o ponto P é comum aos gráficos das funções  $f$  e  $g$  e tem abcissa 3 pode calcular-se a sua ordenada utilizando a expressão da função  $f$ .

$$f(3) = \frac{4}{3} \times 3^2 = 12$$

As coordenadas de P são P(3,12).

A expressão da função  $g$  é do tipo  $g(x) = \frac{a}{x}$  por isso  $12 = \frac{a}{3} \Leftrightarrow a = 12 \times 3 \Leftrightarrow a = 36$ .

**Resposta:** O valor de  $a$  é 36.

14.

$$\frac{4^{10}}{4^{15}} \times 2^{-5} = 4^{10-15} \times 2^{-5} = 4^{-5} \times 2^{-5} = 8^{-5} = \left(\frac{1}{8}\right)^5$$

**Resposta:**  $\left(\frac{1}{8}\right)^5$

15.

Há duas condições que se têm de verificar:

- o nº de alunos do 2.º ciclo ( $x$ ) tem que ser o triplo do nº de alunos do 3.º ciclo ( $y$ );

$$x = 3y$$

- a soma do total pago pelos alunos do 2.º ciclo ( $9x$ ) mais o total pago pelos alunos do 3.º ciclo ( $12y$ ) que ser 570 euros;

$$9x + 12y = 570$$

**Resposta:** Um sistema possível:  $\begin{cases} x = 3y \\ 9x + 12y = 507 \end{cases}$

16.

**Opção correta: D.**

17.

Como o ângulo ABD está inscrito na semicircunferência então  $\widehat{ABD} = \frac{56}{2} = 28^\circ$ .

Como os ângulos OEB e CEB são suplementares,  $72 + \widehat{OEB} = 180 \Leftrightarrow \widehat{OEB} = 180 - 72 \Leftrightarrow \widehat{OEB} = 108^\circ$ .

Como a soma dos ângulos internos de um triângulo são  $180^\circ$ ,

$$\widehat{BOE} + \widehat{OEB} + \widehat{EBO} = 180^\circ$$

$$\widehat{BOE} + 108 + 28 = 180 \Leftrightarrow \widehat{BOE} + 136 = 180 \Leftrightarrow \widehat{BOE} = 180 - 136 \Leftrightarrow \widehat{BOE} = 44^\circ$$

**Resposta:**  $\widehat{BOE} = 44^\circ$

18.

**Opção correta: C.**