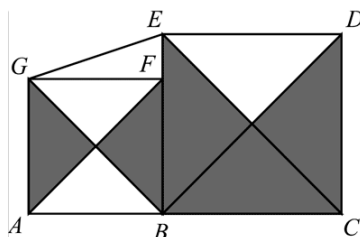


Exercício nº 300

Considera a figura ao lado, onde:

- $[ABFG]$  é um quadrado de área 36;
- $[BCDE]$  é um quadrado de área 64;
- $F$  é um ponto do segmento de recta  $[BE]$ .



Qual é a área total das zonas sombreadas da figura?

- (A) 64
- (B) 66
- (C) 68
- (D) 70

Exercício nº 309

No jardim do clube desportivo *Os Medalhados*, existem duas balizas como a representada na figura 6.



Fig. 6

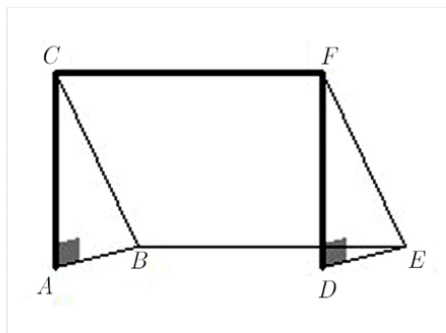


Fig. 7

A figura 7 representa um esquema da baliza da figura 6. Os triângulos  $[ABC]$  e  $[DEF]$  são rectângulos em  $A$  e em  $D$ , respectivamente.  $[BEFC]$  é um rectângulo.

**Nota: a figura 7 não está desenhada à escala.**

Qual é a posição relativa entre o poste da baliza representada na figura 7 pelo segmento  $[AC]$  e o plano que contém a parte lateral representada na figura 7 pelo triângulo  $[DEF]$ ?

- (A) Concorrente oblíqua.
- (B) Estritamente paralela.
- (C) Concorrente perpendicular.
- (D) Contida no plano.